



COH-TR7 設計概念為以最低延遲傳輸達到高品質、可選擇 IP 路徑及 AV 延伸等功能。一般而言，所有的收發器皆可作為傳送器或接收器使用，提高產品安裝的靈活性。藉由使用精緻的超輕量壓縮技術（多數檔案內容不會失真），是延伸 4K 高畫質影音串流（HDMI 或 DisplayPort）和數據的最佳解決方案。而進階 HDMI 包含 10bit 色彩深度高動態範圍（HDR）影像。多聲道 HD 位元流音訊則可以直通模式傳送。若是使用可互換、現場可更換的 SFP+ 模組，傳送距離最遠可達 30 公里（最長傳送距離取決於使用的 SFP+ 模組）。此外，多重控制和數據訊號亦可與影音訊號同時傳送，包含 IR、RS-232、USB 2.0 及乙太網路。

與自訂控制中心或控制軟體結合後，收發器的功能性將指數性成長。而多重收發器可與單一或是與 10Gb 光纖乙太網路交換器或單元結合，藉此組成分散式影音矩陣、多重視角系統或是電視牆系統。藉此提高產品在大型活動的安裝靈活性。而每一收發器所附的 USB 整合集線器可配置在 USB 主機，或裝置模式上，同時也能作為點對點的 KVM 延長器使用，並於任一兩端點中自由發送，或將收發器配置為特殊「同步模式」，最多可有 7 個主機模式收發器來擴充其 USB 端口，接至單一設備模式的收發器。此型號的 USB KVM 所擁有的路由靈活性，可用於多重使用者、控制室或按需要安裝的情境。

內建 EDID 和 HDCP 管理功能使機台適用於各種情況，基礎配置可透過附有 OSD 的前面板按鈕完成。而進階控制則需要自訂控制中心、控制軟體及 LAN 連結。

面板



前視圖

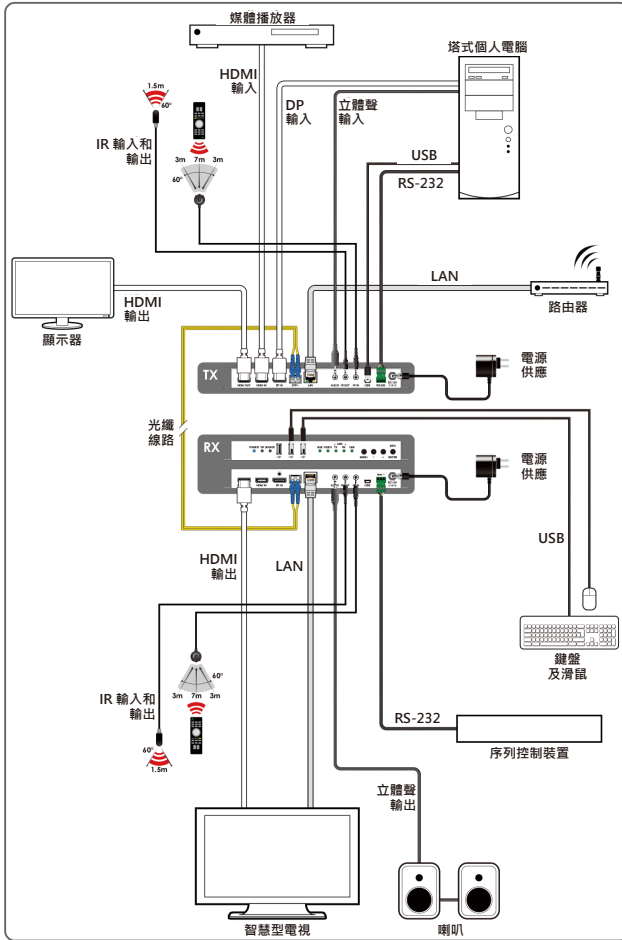


後視圖

產品特色

- 可配置為傳送器或接收器
- 1 個 HDMI 和 1 個 DisplayPort 輸入
- 1 個 HDMI 輸出 (在傳送器模式下，可作為顯示器使用)
- 1 條類比音源線 (在傳送器模式下，可作為輸入線路；在接收器模式下，可作為輸出線路)
- 3 個 USB Type-A 端口及 1 個 USB Mini-B 端口
- IP 為可切換，附帶最低延遲 (需要自訂控制中心或是控制軟體)
- 超輕量壓縮技術，多數檔案內容不會失真
- 傳送距離延長到 30 公里 (最長傳送距離取決於使用的 SFP+ 模組或使用材質)
- A/V 矩陣切換的獨立分離線材 (需要自訂控制中心或是控制軟體)
- 電視牆輸出 (需要自訂控制中心或是控制軟體)
- 多重視角組成 (需要自訂控制中心或是控制軟體)
- 支援直通式 10/12-bit 色彩深度高動態範圍影像來源 (僅適用於點對點及 Genlock 模式)
- 支援直通式音訊格式，包含 LPCM (最多 8 聲道)、位元流及 HDMI 來源的 HD 位元流
- 類比音源音訊延長、插入及分離 (插入及分離需要自訂控制中心或控制軟體)
- 雙向 IR、RS-232、USB 2.0 及乙太網路延長器
- 支援特殊 USB 延長器同步模式，讓主機連接至單一收發器後，可連接最多 7 個收發器，並連接到 USB 裝置 (此模式部支援大容量儲存裝置)
- 訊號傳輸介面透過 XFI (IEEE 802.3ae) 相容的 SFP+ 光纖模組與 10Gb 乙太網路交換器
- 透過附有 OSD 的前面板按鈕完成基礎配置
- 支援外部控制中心或控制軟體，提高產品功能性 (如需更多資訊，請聯絡授權供應商)

示意圖



產品規格

介面

輸入端口	1 x HDMI (Type-A) 1 x DisplayPort
輸出端口	1 x HDMI (Type-A)
雙向端口	1 x 10GbE LAN (SFP+)
直通端口	1 x 非平衡式音源線 (3.5mm) 1 x IR 延長線 (3.5mm) 1 x IR 接收 (3.5mm) 1 x RS-232 (3 孔接線端子) 1 x 乙太網路 (RJ-45) 3 x USB (Type-A)
連接端口	1 x USB (Mini-B)

影像

HDMI 相容性	HDMI 2.0 (DVI 1.0)
HDCP 相容性	2.2
輸入訊號類型	HDMI 2.0 4K@60、HDR10 DisplayPort 1.4 HBR2
輸出訊號類型	HDMI 2.0 4K@60、HDR10

解析度

最大輸入值	HDMI	4096×2160p@60 2560×1600p@60RB
	DisplayPort	4096×2160p@60 2560×1600p@60RB
最大輸出值	HDMI	4096×2160p@60 2560×1600p@60RB
	串流	4096×2160p@60 2560×1600p@60RB

音訊

數位格式	HDMI	8CH LPCM、位元流、HD 位元流
	DisplayPort	8CH LPCM、位元流、HD 位元流
類比格式	非平衡式	雙聲道
Line Level	頻率響應：$\pm 0.5\text{dB}$(20Hz 至 20kHz) THD：<math>< 0.02\%</math>(20Hz 至 20kHz) S/N 比：>80dB(1kHz 至 0dBFS) 串音干擾：<math>< -80\text{dB}</math>(10kHz、Vin=0dBFS)	

電源

電源供應	12V/3A (鎖定)
耗電量	25W (滿載)

外觀

機殼材質	金屬 (鋼)
機殼顏色	黑色
產品尺寸 (長 x 寬 x 高)	231.5 x 25 x 158mm (僅外殼) 231.5 x 25 x 166.7mm (整體)
產品重量	916 公克

韌體更新

USB 至個人電腦

訂購資訊

產品型號	產品概述
COH-TR7	HDMI/DP 轉 IP 收發器 (附 USB 延長器)
CDPS-CS7-S	AV 轉 IP 主控器